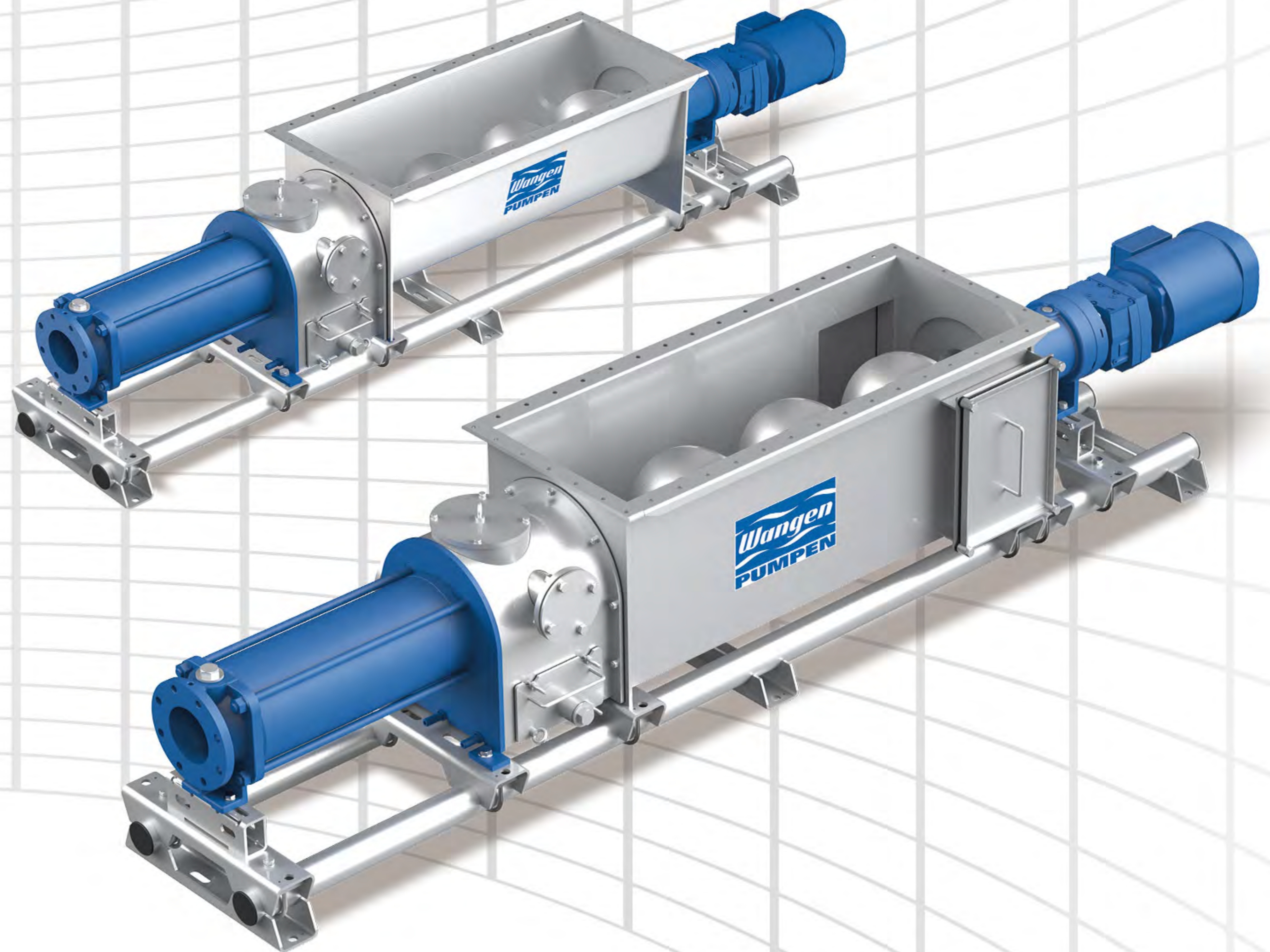




开放式料斗泵 KL-R BIO-MIX



应用于沼气行业，
可靠的输送解决方案

开放式料斗泵

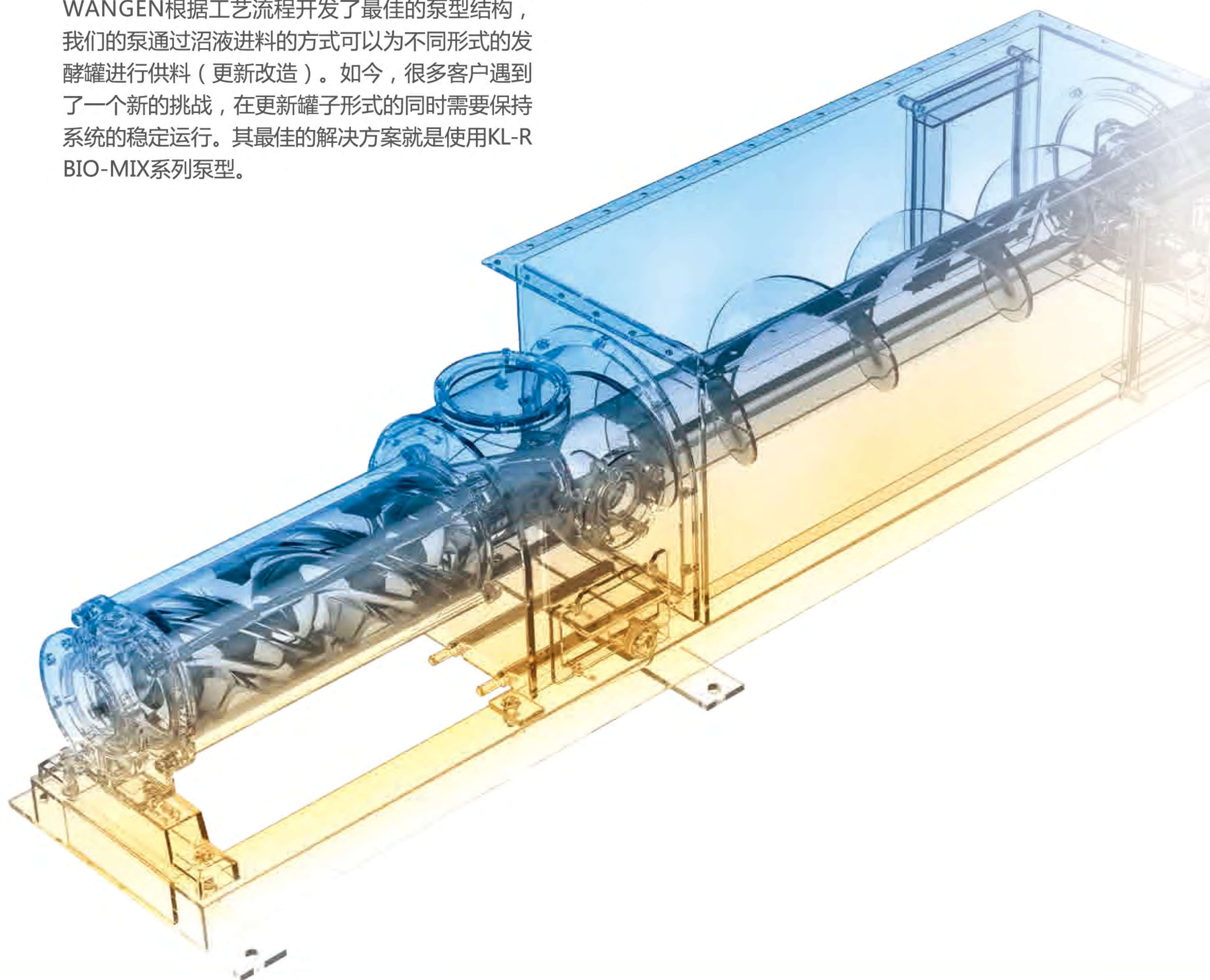
KL-R BIO-MIX

WANGEN的BIO-MIX系列泵型已经成功的应用于很多能源行业的工艺流程中，并且我们也在不断得研发和改进。可以将玉米秸秆、牧草青贮、固态和液态的厩肥、餐厨垃圾，与沼液在泵中进行混合输送。

KL-R BIO-MIX系列可以用于长距离和高高度的输送。十字万向节的护套协同辅助进料螺旋可以很好得抵御外部的异物，从而能保证延长泵的使用寿命。通过使用WANGENKL-R BIO-MIX系列的泵，我们可以提供将固态介质输送至发酵罐的最佳解决方案。WANGEN根据工艺流程开发了最佳的泵型结构，我们的泵通过沼液进料的方式可以为不同形式的发酵罐进行供料（更新改造）。如今，很多客户遇到了一个新的挑战，在更新罐子形式的同时需要保持系统的稳定运行。其最佳的解决方案就是使用KL-R BIO-MIX系列泵型。

技术特点：

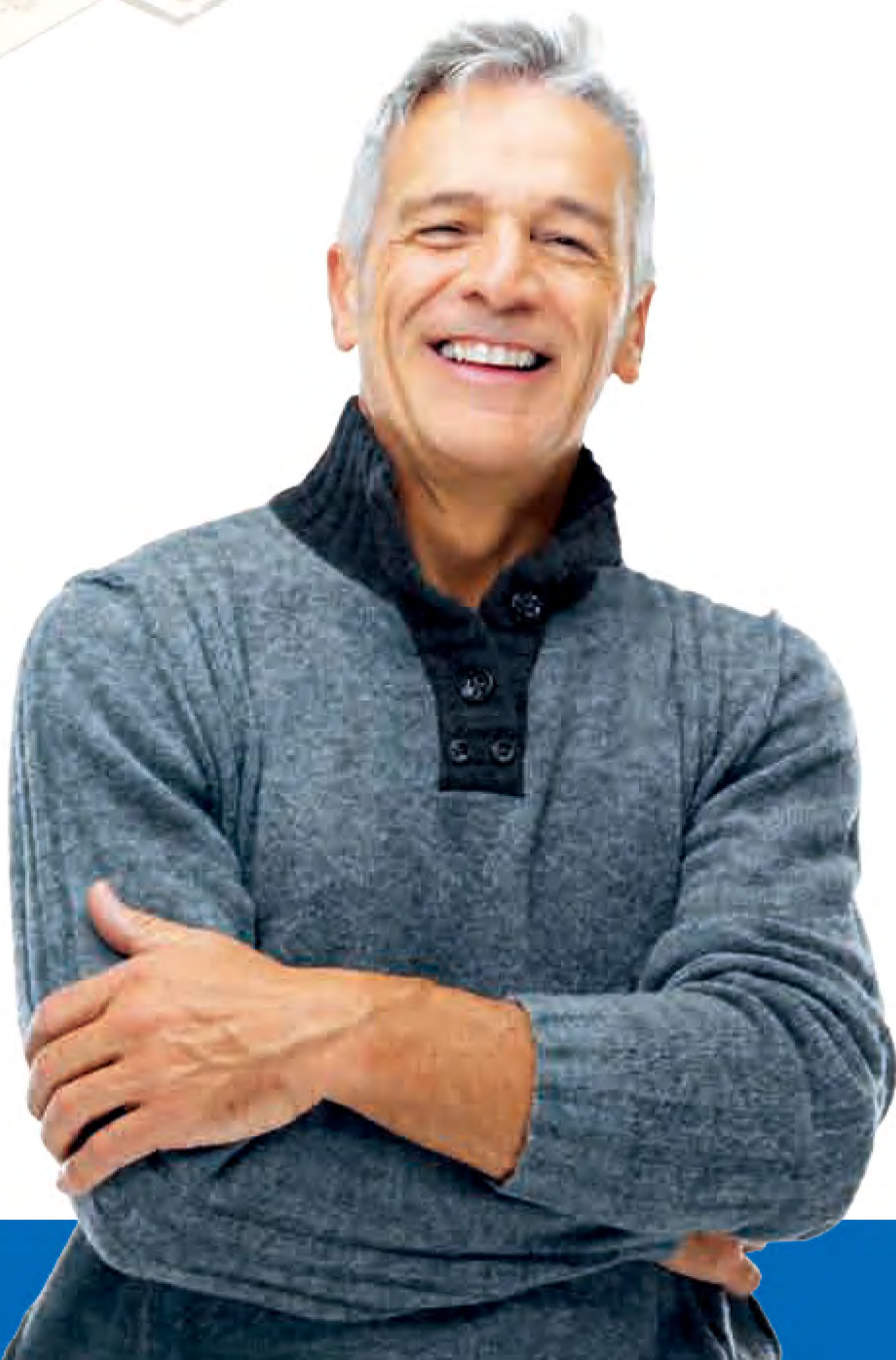
- 流量最高达150 m³/h
- 温度最高达+70 °C
- 最大压差达12 bar
- 含固率最高达18%



应用 输送介质

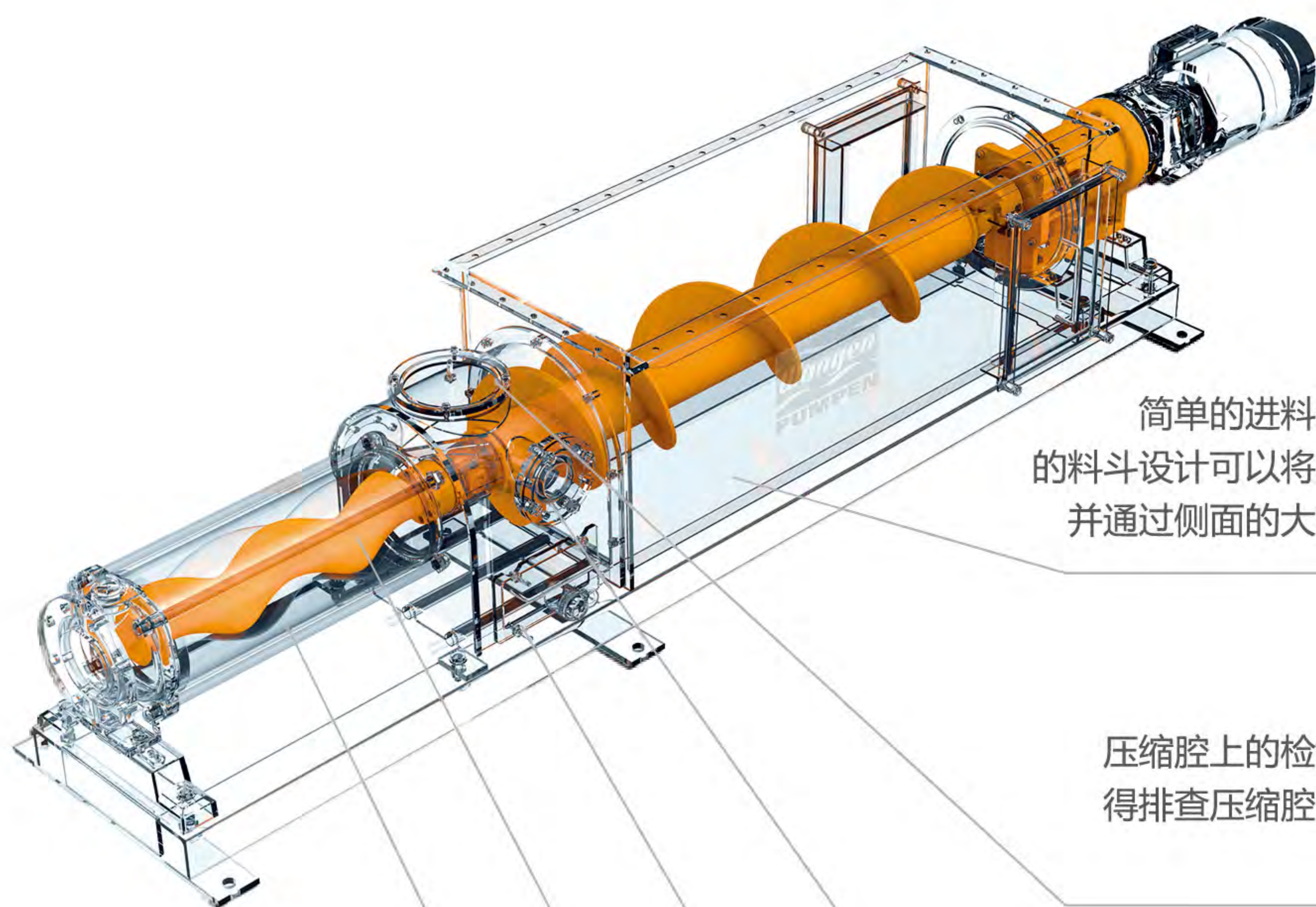
通过使用KL-R BIO-MIX，我们可以输送如下介质：

- 水果，如：苹果或梨
- 鱼类废弃物
- 屠宰场废弃物
- 食品废弃物
- 青贮饲料
- 谷壳
- 草
- 玉米青贮
- 再循环产品
- 果渣
- 甜菜
- 粪液、鸡粪或牛粪



特点

结构特点



简单的进料料斗，大尺寸的料斗设计可以将外部异物分离并通过侧面的大检查口取出。



压缩腔上的检查口可以轻松得排查压缩腔内部的情况。



压缩腔上左右的连接口可以用作液体进料并混合。



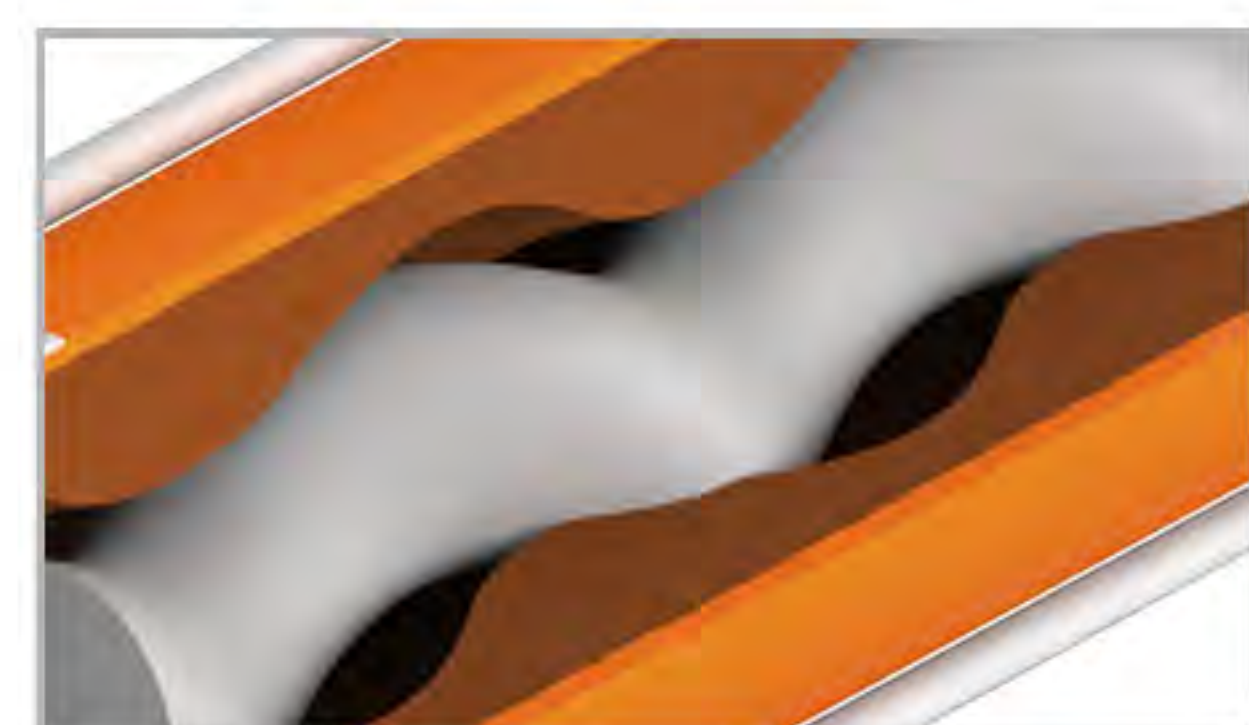
压缩腔侧面的大检查口可以用来清渣排液。



自行生产的各种几何型线的、高质量的转子。



定子进口带斜切面设计，自行生产的各种几何形线的、高质量的定子。



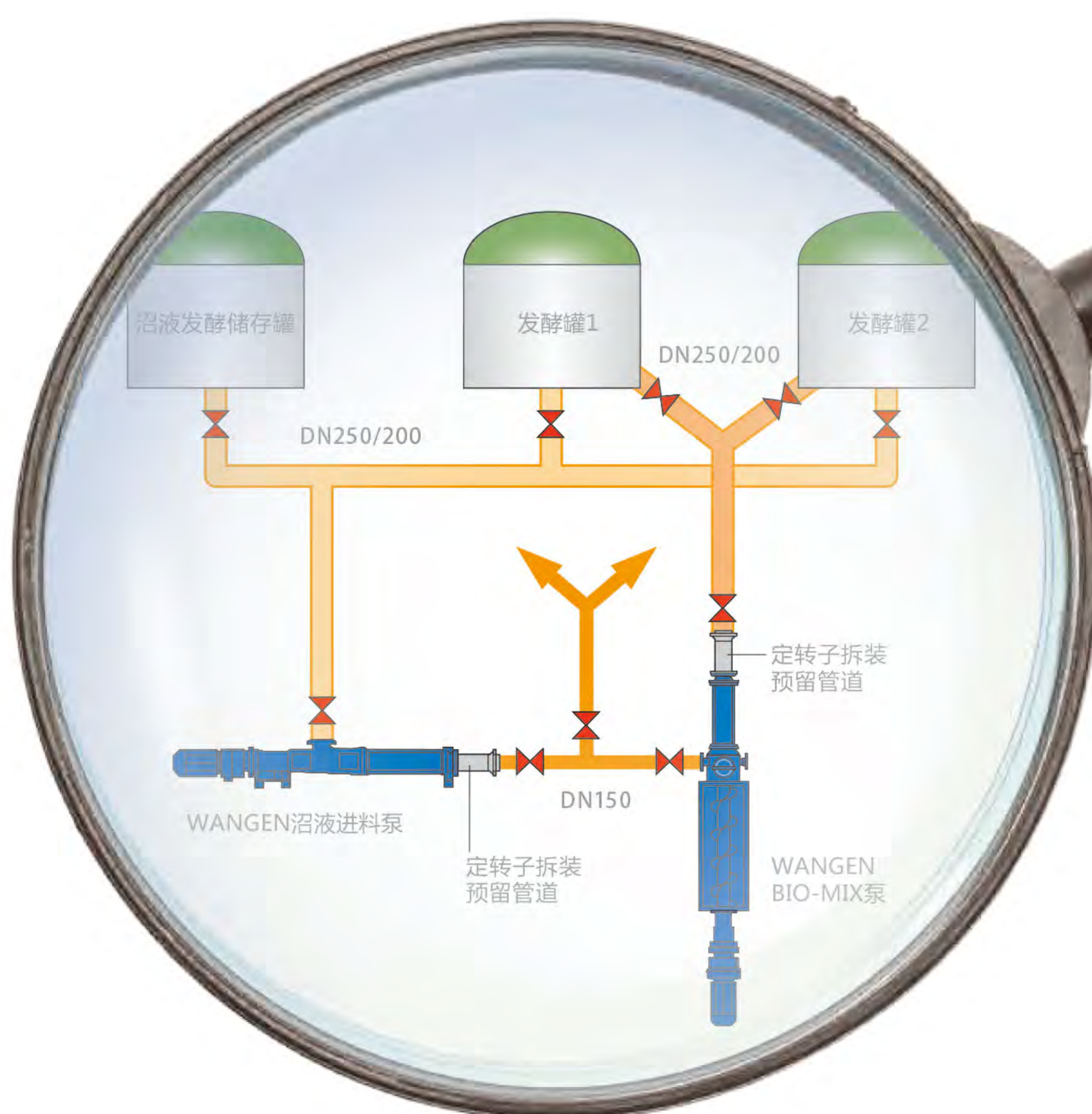
在设计我们的泵的结构时，我们一贯坚持高性能和可靠性。因此，泵在整个料斗都能保证石块的收集和分离。分离固体颗粒利用的是物体的重力（颗粒会掉落到料斗的底部），不需要添加额外的分离设备。这样的话可以为您节省初始的投资、减少您的能源消耗、使您的系统流程更安全可靠。

性能

我们会时刻谨记您的整个生产工艺流程

我们把自己定义为不只是一个设备的供应商。我们的目标是为整个生产工艺流程提供最佳的解决方案。我们通过准确的观察和对整个工艺的分析来达到这一点，而不只是关注于某一块。您收到的方案将是WANGEN的专家通过准确地评估之后而得出的。

不管是复杂的还是简单的项目，我们保证我们提供的设备能和您现有的系统或新上的系统完美得整合在一起。您不仅能从我们专业的机械工程设备方面获益，还可以享受到我们多年的应用经验支持和为客户提供最佳解决方案的热忱。



优势

最高的灵活性

WANGEN的单螺杆泵都采用了模块化的设计理念。每个系列众多标准化的部件可以为您的特殊需求量身定制专属的输送解决方案。

根据您的不同行业，我们可以为您定制最佳的流体输送解决方案，并使您的生产效率达到一个最佳的水平。

最高的灵活性意味着：

- 通过不同部件及定转子结构的组合，输送流量从20m³/h到最大150m³/h，我们可以提供100多种泵型。
- 为了和输送介质匹配，我们可以为吸入室、转子、定子、密封和万向节提供不同的材质以确保最佳的输送效果。
- 我们众多的法兰连接形式和驱动类型选择可以为您现场的安装和空间布置找到最佳的解决方案。

我们很乐意为您提供量身定制的泵送解决方案。



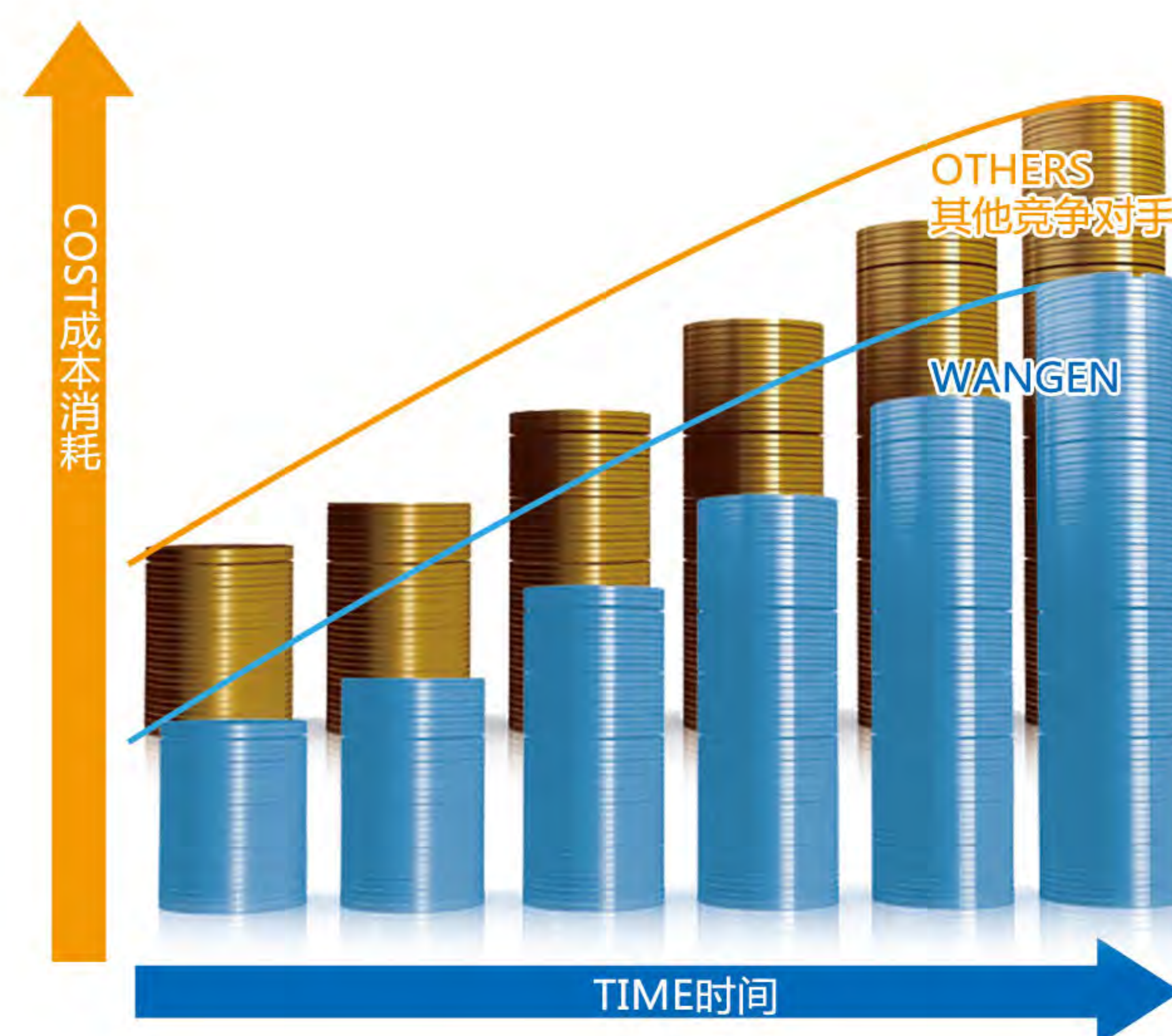
优势

备件消耗成本低

当您采购一台泵的时候，我们建议您仔细地考虑一下运行费用和初始投资费用。维护费用、产品检修时间和能源消耗占据了一台泵总消耗的绝大部分费用。

所以我们的理念就变得十分明朗：使泵的总寿命周期的消耗成本降得越低越好，泵为维护频率变得越低越好。这些理念通过我们牢固的结构设计变得十分简单，当然使用高品质的原厂易损件也十分重要。

因为每次避免的停机为您节省了备件消耗、停机维护工作和停机时间。这个最根本的是为您节省了成本和减少了您的后顾之忧。

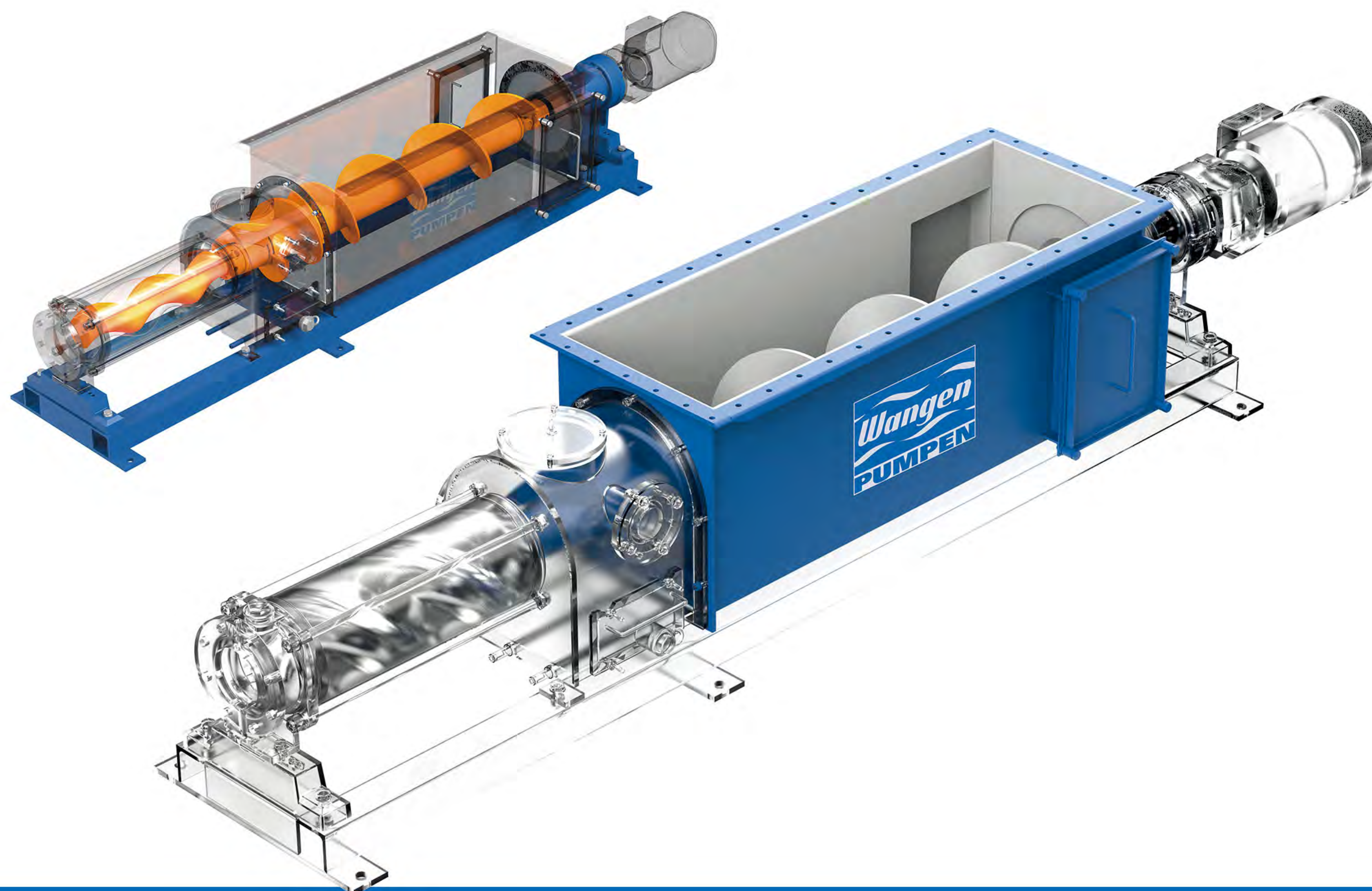


技术参数

配置和材料

凭借着我们众多的标准化模块部件我们可以为您提供专属的泵型。我们会根据您的行业领域和操作工况为您定制最经济的泵送解决方案。

- 吸入室、排出体：不锈钢304 (1.4301)、不锈钢316Ti (1.4571)。
- 万向节：不锈钢十字万向节。
- 密封：单端面 and 双端面机械密封。
- 定子：各种类型的NBR丁腈橡胶、FPM氟橡胶、硅橡胶、EPDM丁腈橡胶，压力稳定的“等壁厚”设计，由工程塑料加工而成的固态定子。
- 定转子最大可达8级，可提供S型、L型和H型型线的定转子。
- 驱动：减速电机、液压马达。



技术参数

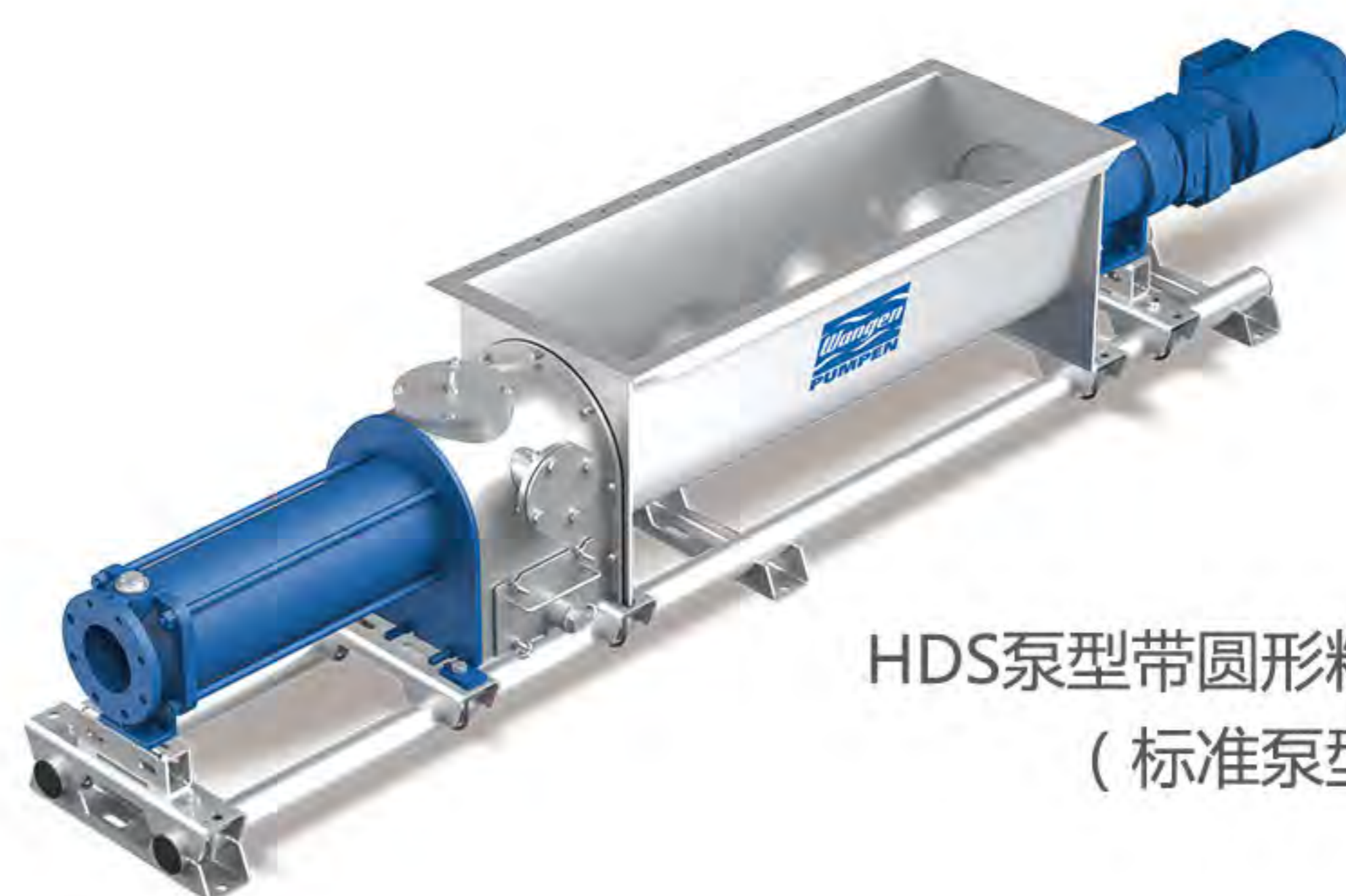
配置和材料

为了确保最佳的运行状态，WANGEN会根据具体的工况选用最佳/最合适的材质。我们凭借多年来不同行业的应用经验，可以确保泵选型的最优化和价格最经济化。

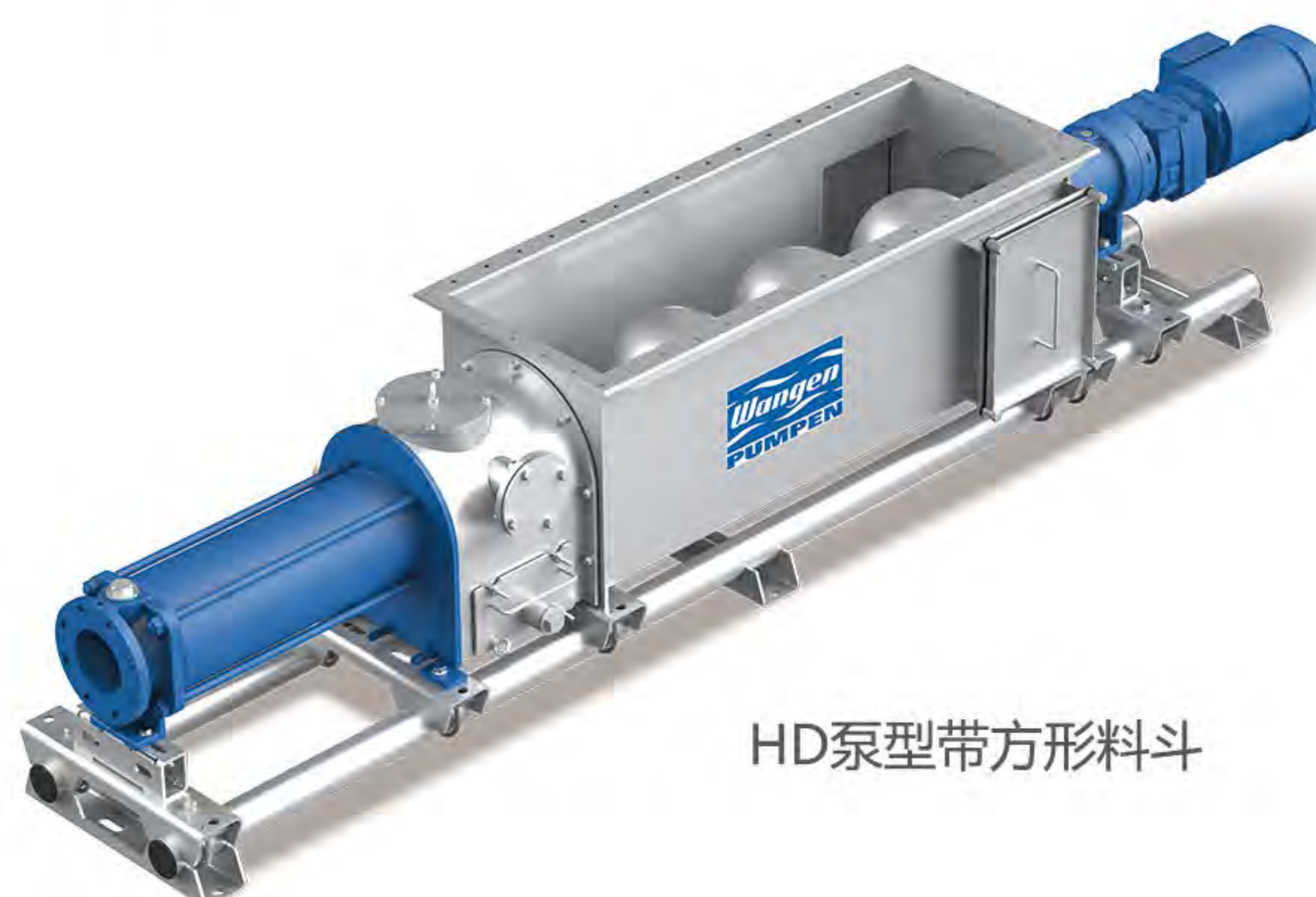
KL-R BIO-MIX系列的标准泵型为HDS，其装配了一个圆形的料斗，石块收集位于螺旋进料的末端（压缩腔底部）。

HD泵型装配的是一个方形的料斗。这种结构的好处就是整个料斗可以用作石块和异物收集，通过料斗末端（靠近驱动处）的大尺寸检查口可以轻松得将异物和石块移除。

进料螺旋材质可以使用碳钢或不锈钢。不同尺寸和型线的定转子保证了我们能为您提供最佳的流体输送解决方案。



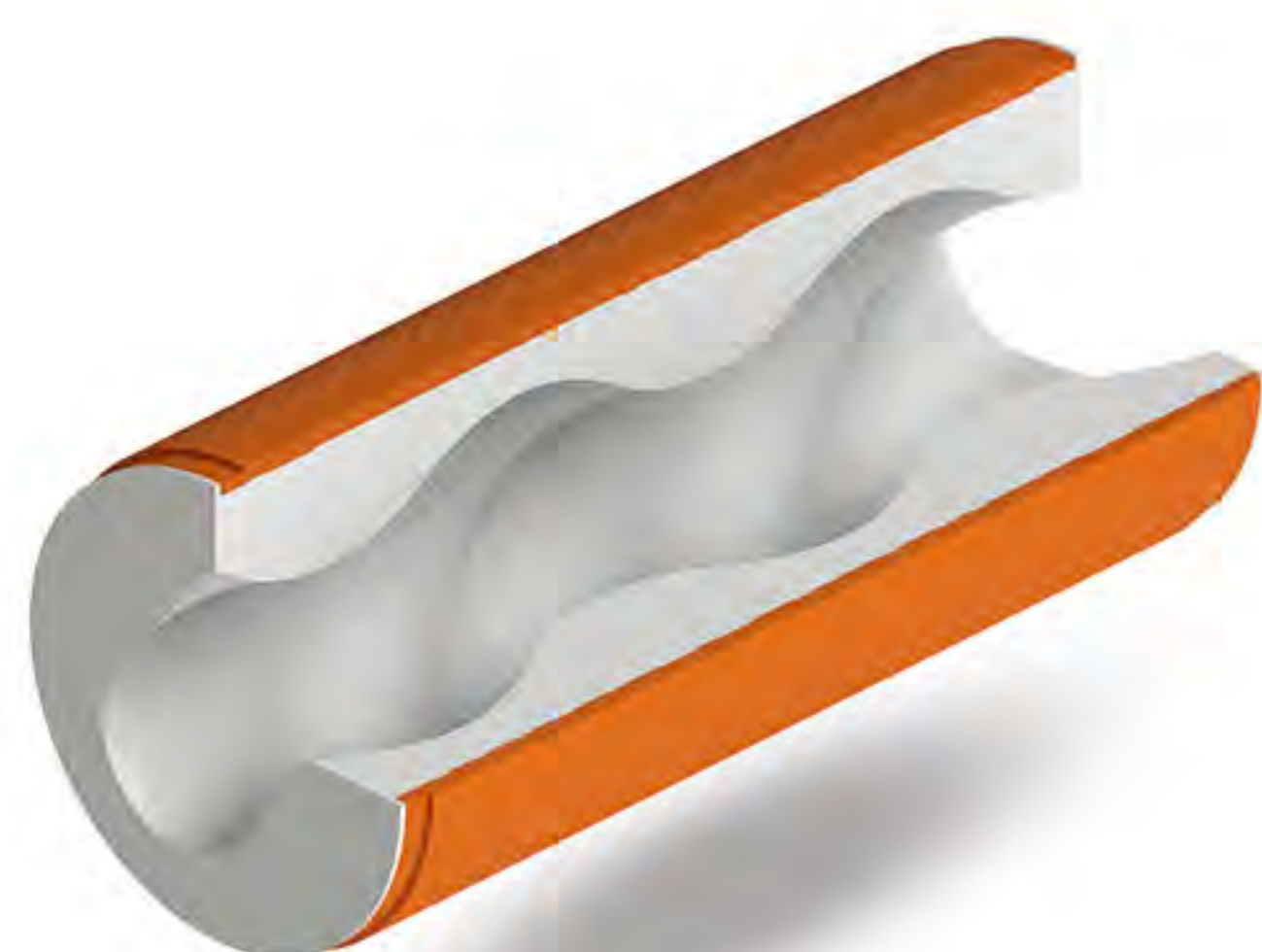
HDS泵型带圆形料斗
(标准泵型)



HD泵型带方形料斗

备件

通过使用WANGEN的原厂备件，我们可以保证我们的泵可以恢复到原有的输送水平。我们有着几十年的生产制造经验，我们将为您提供最佳品质的备件及尽可能的延长泵的使用寿命。



技术参数

选项和附件

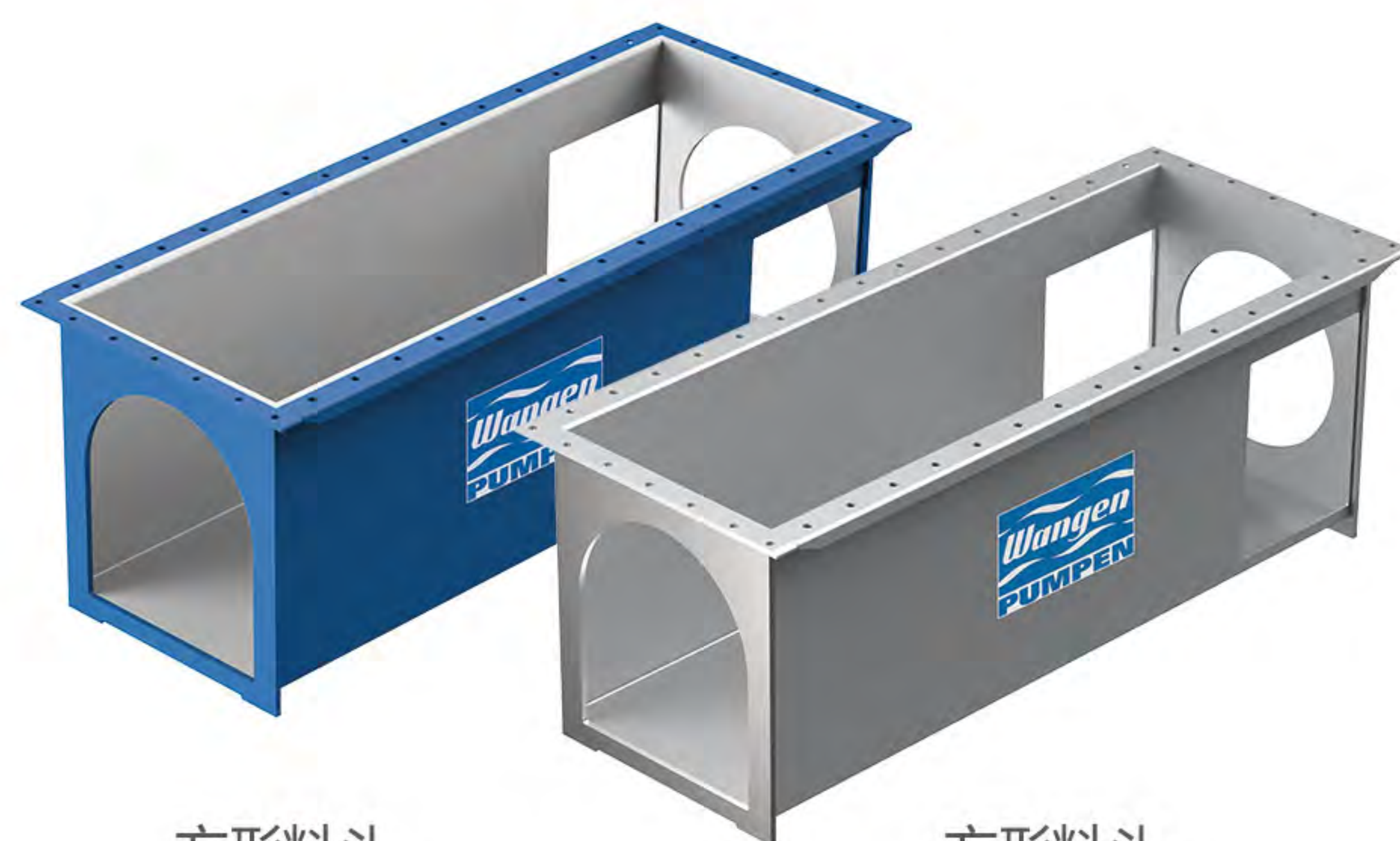
我们可以提供不同的附件选择，并且可以和我们的泵系列完美匹配。我们可以提供标准的附件或是根据您的不同要求为您量身定制专属的输送解决方案。如果您需要特殊的解决方案，我们也十分乐意协助您。

- 不同尺寸的料斗
- 碳钢喷漆或不锈钢的料斗
- 碳钢或不锈钢进料螺旋
- 可选的底板
- 根据现有系统进行特殊的量身定制
- 或其他更多的支持



圆形料斗，
碳钢加喷漆

圆形料斗，
不锈钢



方形料斗，
碳钢加喷漆

方形料斗，
不锈钢

维护简便

WANGEN的泵维护起来十分简便。拆装转子和密封都十分容易，由于十字万向节的销子连接设计和机封的集装式设计。这样的话，即使客户自行进行维护也变得十分轻松。



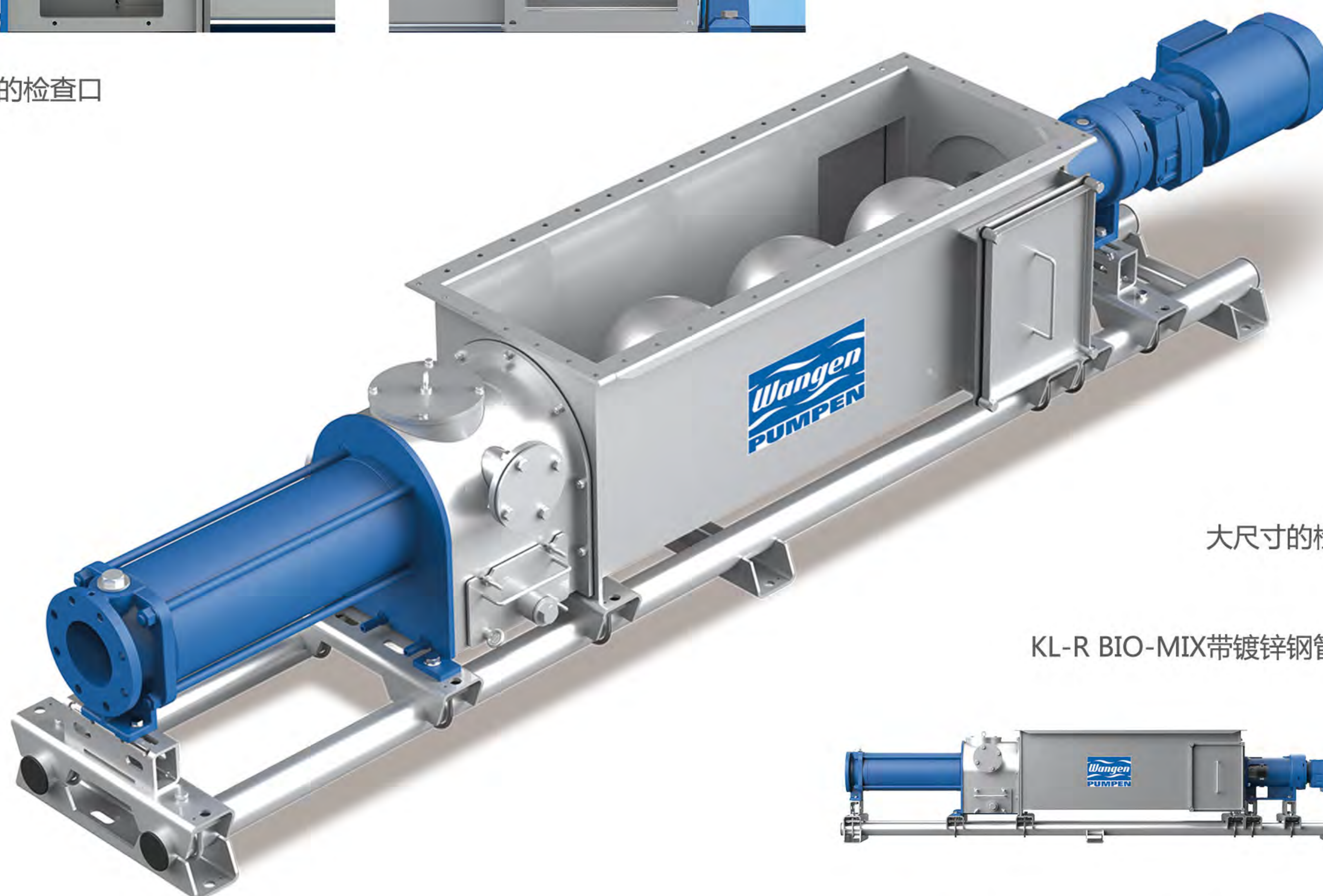
技术参数

KL-R BIO-MIX性能参数

泵尺寸	最大通过颗粒直径 (mm)	流量 (m ³ /h) 以100 rpm估算	最大压差 (bar)
50	95	20	9
65	112	40	12
80	121	85	12
100	150	150	12



大尺寸的检查口



大尺寸的检查口

KL-R BIO-MIX带镀锌钢管底座





WANGEN PUMPEN

ONE STEP AHEAD

质量保证

WANGEN公司全面执行ISO 9001:2008管理体系。

可持续发展保证

WANGEN公司全面执行ISO 14001:2004管理体系。



您的联系方式:



Pumpenfabrik Wangen GmbH
Simoniusstrasse 17
88239 Wangen im Allg.
Germany
www.wangen.com

服务热线 : 021-58208006
备件热线 : 021-58208006

© 2019 Pumpenfabrik Wangen GmbH. We reserve the right to error and technical changes. 05.2019 Nr. E0372